

СОГЛАСОВАНО

Генеральный директор

АО «Красноярсккрайуголь»

А. В. Ваулин

2024 г.

УТВЕРЖДАЮ

Генеральный директор

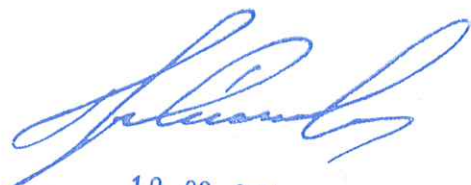
ООО «Разрез Саяно-Партизанский»

В.В. Огнев

2024 г.

Техническое задание
на поставку стандартного промышленного оборудования

Предмет закупки: Скальный усиленный ковш экскаватора SANY SY-750H (Объемом 4,3 м³)



18. 06. 2024

Д. Ивановка, Партизанский район 2024 г.

Техническое задание
на поставку стандартного промышленного оборудования
Скального усиленного ковша экскаватора SANY SY-750H (Объемом 4,3 м³)

РАЗДЕЛ 1. ОБЩИЕ СВЕДЕНИЯ

Подраздел 1.1 Наименование
Скальный сверхусиленный ковш экскаватора SANY SY-750H (Объемом 4,3 м ³) или аналог (с обязательным согласованием аналогового оборудования с Заказчиком в ходе проведения торговой процедуры с предоставлением технических параметров, заверенной копии сертификационной документации).
Подраздел 1.2 Сведения о новизне
Данный ковш должен быть выпущен не ранее 2024 года, не бывшим в употреблении, не восстановленным, не являться выставочным образцом, свободным от прав третьих лиц.

РАЗДЕЛ 2. ОБЛАСТЬ ПРИМЕНЕНИЯ

Ковш предназначен для погрузки угля и вскрышных пород на открытых горных работах в разрезе.

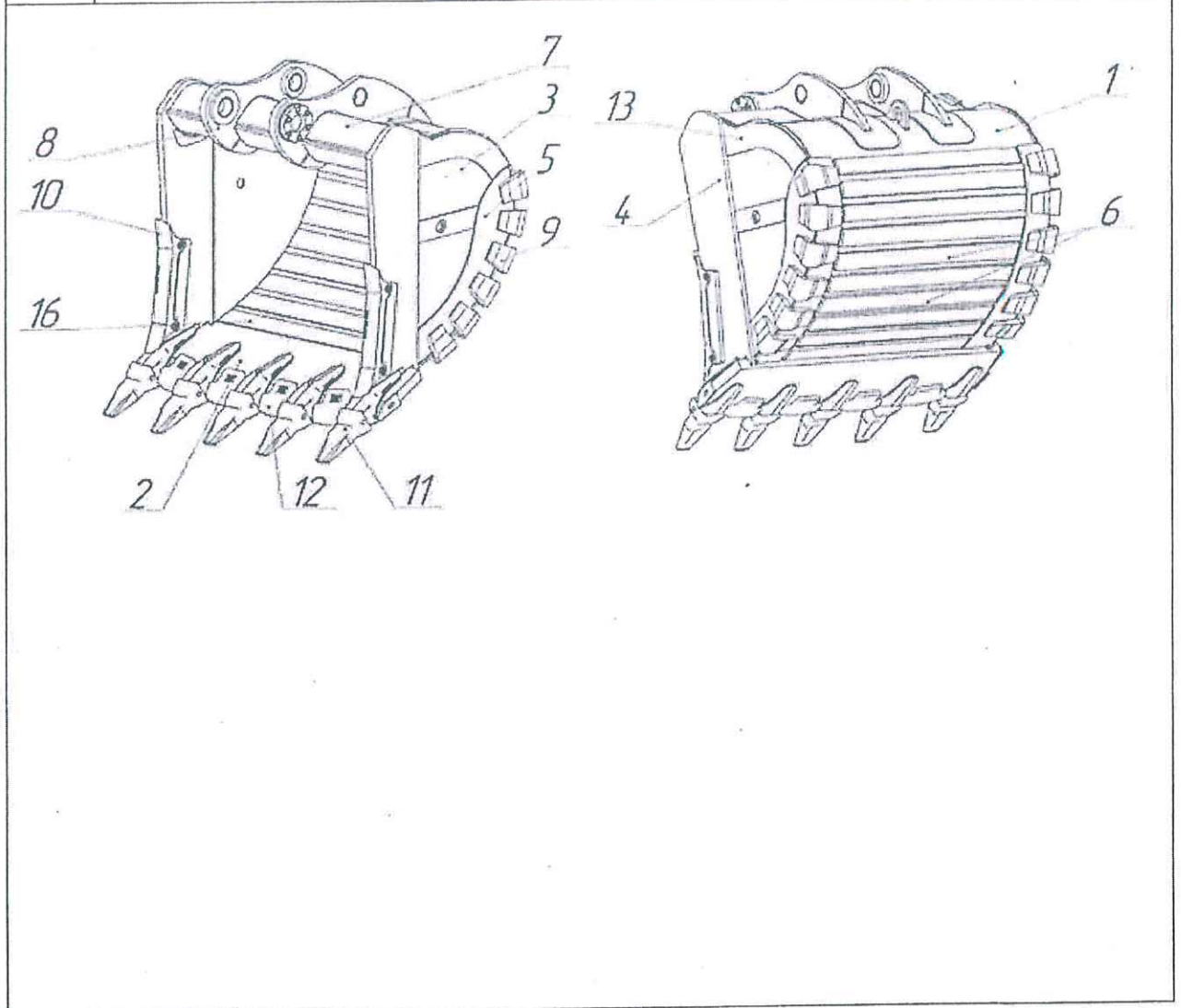
РАЗДЕЛ 3. УСЛОВИЯ ЭКСПЛУАТАЦИИ

Ковш должен обеспечивать бесперебойную работу при температуре воздуха от +40 °С до -40 °С в условиях высокой влажности в летний период и низкой влажности в зимний период, обильных снегопадов, затяжных дождей и скорости ветра до 14 метров в секунду, а также при наличии значительных концентраций тонкодисперсной пыли.
--

РАЗДЕЛ 4. ТЕХНИЧЕСКИЕ ТРЕБОВАНИЯ

№ п/п	Наименование	Данные
4.1	Марка, тип оборудования, каталожный номер	Скальный усиленный (RDH) ковш экскаватора SANY SY-750H, кат№ 14081060
4.2	Объём ковша	- 4,3м ³
4.3	Габаритные размеры	- высота – 2200 мм - глубина – 2600 мм - ширина – 2100 мм
4.4	Масса ковша	- 5 360 кг
4.7	Комплектация ковша	коронка скальная MTG (Испания) MA120E1 – 5шт адаптеры MTG (Испания) 1MA120WC80 – 5шт фиксатор коронки MTG (Испания) 2MA120PR – 5шт крышка MTG (Испания) 4MA120M – 5шт межзубьевая защита WS-300 – 4шт бокореzy 125-0800 – 2шт угловая защита HS230-190 – 12 шт
4.8	Конструктивное исполнение	Скальное усиленное для тяжелых работ

4.8.1	Дно	Сталь S690QL, толщина 16мм
4.8.2	Нож (полудельтой)	Сталь НТ360, толщина 80мм
4.8.3	Боковина	Сталь НВ450, толщина 15мм
4.8.4	Щека	Сталь НТ360, толщина 50мм
4.8.5	Накладка	Сталь НВ450, толщина 15мм
4.8.6	Футеровка	Сталь НВ500, толщина 25мм
4.8.7	Балка	Сталь S690QL, толщина 25 мм
4.8.8	Проушина	Сталь S690QL, толщина 50 мм
4.8.9	Гарантия	Не менее 12 месяцев с даты ввода в эксплуатацию при температуре от -50°C до +50°C



Обязательным условием является комплектация поставляемого ковша комплектом запасных расходных материалов:

Наименование дополнительного оборудования (комментарий)	Кол-во, шт.
коронка скальная MTG (Испания) MA120E1	5
адаптеры MTG (Испания) 1MA120WC80 – 5шт	5
крышка MTG (Испания) 4MA120M – 5шт	5
фиксатор коронки MTG (Испания) 2MA120PR–5шт	5
Комплект втулок (установленных в проушинах)	1
Комплект пальцев для установки ковша	1

РАЗДЕЛ 5. ТРЕБОВАНИЯ ПО ПРАВИЛАМ СДАЧИ И ПРИЕМКИ

Подраздел 5.1 Порядок сдачи и приемки
<p>Одновременно с поставкой оборудования Поставщик предоставляет заверенные копии сертификационной документации, действительной на момент поставки, а также документацию (паспорт транспортного средства, паспорта на установленное дополнительное оборудование и его комплектующие; инструкцию по эксплуатации, инструкцию по ремонту и каталог на запасные части на каждую единицу поставляемого оборудования) запаянную в пластиковый пакет.</p> <p>Поставщик передает оборудование покупателю в собранном виде, полностью заправленное рабочими жидкостями и смазками (за исключением дизельного топлива) готовое к эксплуатации в соответствии с назначением оборудования.</p> <p>Исполнитель обязан поставить оборудование по следующему адресу: <u>Красноярский край, Партизанский район, деревня Ивановка, улица Суворова, дом 21.</u></p>
Подраздел 5.2 Требования по передаче заказчику технических и иных документов при поставке товаров
<p>Поставщик передает Покупателю вместе с продукцией перечень документов, подтверждающих качество поставляемого оборудования согласно правилам устройства и безопасной эксплуатации и других нормативных документов на русском языке.</p>

РАЗДЕЛ 6. ТРЕБОВАНИЯ К ТРАНСПОРТИРОВАНИЮ

<ul style="list-style-type: none"> - транспортирование ковша осуществляется ж/д или автомобильным транспортом; - ковш должен быть законсервирован, чтобы обеспечить устойчивость к воздействиям внешней среды в упакованном состоянии; - оборудование должно поставляться в собранном виде, законсервированным и упакованным; - Поставщик несет ответственность за достаточность и надежность упаковки.

РАЗДЕЛ 7. ТРЕБОВАНИЯ К ХРАНЕНИЮ

отсутствуют

РАЗДЕЛ 8. ТРЕБОВАНИЯ К ОБЪЕМУ И/ИЛИ СРОКУ ПРЕДОСТАВЛЕНИЯ ГАРАНТИЙ

<p>Поставщик гарантирует Покупателю бесперебойную работу поставляемого оборудования на весь период гарантийного срока, установленного заводом изготовителем, но не менее 12 месяцев со дня ввода в эксплуатацию.</p>
--

РАЗДЕЛ 10. ТРЕБОВАНИЯ К ОБСЛУЖИВАНИЮ

Поставщик гарантирует Покупателю:

- устранять недостатки согласно гарантийным обязательствам. Расходы, связанные с устранением недостатков оборудования в течение гарантийного срока, несет Поставщик;
- поставщик должен иметь возможность производить послегарантийный ремонт поставленного оборудования собственными силами или силами регионального дилера.

РАЗДЕЛ 11. ЭКОЛОГИЧЕСКИЕ ТРЕБОВАНИЯ

Отсутствуют

РАЗДЕЛ 12. ТРЕБОВАНИЯ ПО БЕЗОПАСНОСТИ

Отсутствуют

РАЗДЕЛ 13. ТРЕБОВАНИЯ К КАЧЕСТВУ И КЛАССИФИКАЦИЯ ОБОРУДОВАНИЯ

Результатом выполнения работ должна стать бесперебойная работа ковша в течение гарантийного срока.

РАЗДЕЛ 14. ТЕХНИЧЕСКОЕ СОПРОВОЖДЕНИЕ СТАНДАРТНОГО ПРОМЫШЛЕННОГО ОБОРУДОВАНИЯ

Отсутствуют

РАЗДЕЛ 15. ДОПОЛНИТЕЛЬНЫЕ (ИНЫЕ) ТРЕБОВАНИЯ

Участник процедуры закупки должен обладать необходимыми сертификатами на товары, являющиеся предметом заключаемого договора. Не находиться в процессе ликвидации (для юридического лица) или быть признанным по решению арбитражного суда несостоятельным (банкротом). Не являться организацией, на имущество которой наложен арест по решению суда, административного органа и (или) экономическая деятельность, которой приостановлена.

РАЗДЕЛ 16. ТРЕБОВАНИЯ К КОЛИЧЕСТВУ И СРОКУ (ПЕРИОДИЧНОСТИ) ПОСТАВКИ

Произвести поставку ковша, с документацией (Сертификат соответствия Госстандарта РФ, Паспорт изделия, Инструкция по эксплуатации и ремонту на русском языке (три экземпляра), Сертификат на расходные комплектующие, Копии ГТД на комплектующие, Сертификаты на используемые стали, Копии ГТД на данные стали)

РАЗДЕЛ 17. ТРЕБОВАНИЕ К ФОРМЕ ПРЕДСТАВЛЯЕМОЙ ИНФОРМАЦИИ

Вся предоставляемая информация должна быть на русском языке.

Главный механик
ООО «Разрез «Саяно-Партизанский»



Е.П. Мудреченко

СОГЛАСОВАНО:

Технический директор
АО «Красноярсккрайуголь»



И.А. Попов

Главный инженер
ООО «Разрез «Саяно-Партизанский»



Г.В. Пимонов

Согласовано
т. мех. к
18.06.24
Щуленов А.С.

Согласовано
Директор деп-та ОГР
Витковский Васильев А.А.
18.06.24г.